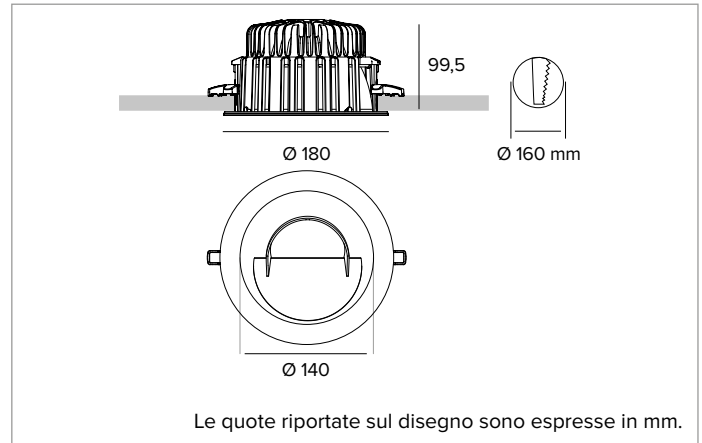


## T042WW830ELPW | CCTLED DOWNLIGHT Wall Washer

### Downlight Wall Washer da incasso a LED



		3000K	H(m)	D1(m)	D2(m)	E <sub>max</sub> (lx)
		Ra80	75°	71°		
Fixture Power	29W	1	1.53	1.56	1964	
Source Flux	4290lm	2	3.05	3.12	491	
Fixture Flux	2791lm	3	4.58	4.68	218	
Efficacy	98lm/W	4	6.10	6.23	123	
TS1703	I <sub>max</sub> =512cd/klm	I <sub>max</sub>	2196cd	5	7.63	7.79



#### SORGENTE

LED Chip on Board alta efficienza Ra80.

**Classe di efficienza energetica:** D

**Potenza nominale:** 25W

**Flusso nominale:** 4290lm

**Indice resa cromatica:** 80

**Rf:** 84

**Rg:** 96

**CCT nominale:** 3000K

**Durata utile (L80/B10):** >100000h tq +25°C

#### CARATTERISTICHE ILLUMINOTECNICHE

Ottica Wall Washer caratterizzata da riflettore esterno matt contenente gruppo di controllo luminoso composto da: riflettore in alluminio anodizzato speculare ad altissima riflettanza, riflettore in plastica metallizzata finitura matt, schermo diffondente in policarbonato trasparente.

**Ottica:** WALL WASHER

**Rendimento ottico:** 65%

**Flusso apparecchio:** 2791lm

**Efficienza luminosa:** 98lm/W

**Sicurezza fotobiologica:** Conforme al gruppo di rischio basso RG1

#### CARATTERISTICHE MECCANICHE

Corpo e dissipatore in pressofusione di alluminio. Sistema di dissipazione passiva. Completo di anello decorativo stonato bianco.

**Colore e finitura:** Bianco

**Peso:** 1,1Kg

**Grado di protezione:** IP20 per la parte incassata

**Grado di protezione:** IP43 per la parte in vista

#### CARATTERISTICHE ELETTRICHE

Completo di driver elettronico ON/OFF. Kit emergenza con batterie 1h e 3h disponibile come accessorio. Apparecchio conforme EN 60598-2-22 per alimentazione da un sistema di emergenza centralizzato CPSS (Central Power Supply System, comunemente chiamato soccorritore), non incorporato nell'apparecchio - escluso aree ad alto rischio. La potenza e il flusso di default sono pari al 100% in AC e al 100% in DC.

**Potenza apparecchio:** 29W

**Alimentazione:** 220-240Vac 50/60Hz

**Classe di isolamento:** CLASSE 2

**Tipo driver / Controllo:** ON-OFF

**Driver incluso:** SI

**Classe F:** SI

**SAFE FLICKER:** PstLM=<1 e SVM=<0,4 (IEC TR 61547-1 e IEC TR 63158), a garanzia di una luce più confortevole e sicura

**Temperatura ambiente:** 0°C / +25°C

#### INSTALLAZIONE

Sistema di aggancio ultra rapido no tools per installazioni in controsoffitti con spessore da 0,5 a 30mm.

#### NOTE

Disponibile su richiesta in versione 110-277Vac.

#### GARANZIA

5 anni.

#### AVVERTENZE

Apparecchio progettato per essere smaltito/riciclato a fine vita. Sorgente luminosa (solo LED) sostituibile da un professionista. Alimentatore sostituibile da un professionista.

A motivo dell'evoluzione tecnologica dei componenti elettronici i dati indicati sono soggetti ad aggiornamento e quindi deve essere richiesta conferma in fase d'ordine. Flusso luminoso e potenza elettrica presentano tolleranze di +/-10% rispetto al valore indicato. tq +25°C (CIE 121).

Si riserva la facoltà di apportare modifiche tecniche.

Targetti Sankey S.r.l.  
Via Pratese, 164  
50145 Firenze - Italy  
Tel: +39 055 37911  
targetti.com  
targetti@targetti.com

CCIAA Firenze  
Share Capital:  
€ 500.000,00  
VAT N. (IT):  
01537660480  
R.E.A: FI-275656

**TARGETTI**

## T042WW830ELPW | CCTLED DOWNLIGHT Wall Washer Downlight Wall Washer da incasso a LED

### Accessori

#### Kit emergenza



Codice

**A059**

KIT in emergenza composto da inverter, batteria LIFePO4 e LED verde di segnalazione.

Consente l'utilizzo in emergenza permanente EP dell'apparecchio a cui è collegato.

L'autonomia 1h o 3h è selezionabile configurando il dispositivo.

Il tempo per la completa ricarica delle batterie è 12h.

LED verde di segnalazione cablato all'inverter con cavi unipolari L=800mm.

KIT emergenza per apparecchi conformi alla norma EN 60598-2-22, aree ad alto rischio escluse.

Dimensioni Batteria 160x54x30 mm.

Dimensioni Inverter 165x40x25 mm.

*A motivo dell'evoluzione tecnologica dei componenti elettronici i dati indicati sono soggetti ad aggiornamento e quindi deve essere richiesta conferma in fase d'ordine. Flusso luminoso e potenza elettrica presentano tolleranze di +/-10% rispetto al valore indicato. tq +25°C (CIE 121).*

*Si riserva la facoltà di apportare modifiche tecniche.*

Targetti Sankey S.r.l.  
Via Pratese, 164  
50145 Firenze - Italy  
Tel: +39 055 37911  
targetti.com  
targetti@targetti.com

CCIAA Firenze  
Share Capital:  
€ 500.000,00  
VAT N. (IT):  
01537660480  
R.E.A: FI-275656

**TARGETTI**